

МІНІСТЕРСТВО ОСВІТИ І НАУКИ УКРАЇНИ

ДОНБАСЬКА ДЕРЖАВНА МАШИНОБУДІВНА АКАДЕМІЯ

Кафедра «Автоматизація виробничих процесів»



Затверджую:

Декан факультету машинобудування

Касов В.Д.

«11» січня 2021 р.

Гарант освітньої програми:

к.т.н., доцент

Разживін О.В.

«11» січня 2021 р.

Розглянуто і схвалено

на засіданні кафедри автоматизації виробничих процесів

Протокол № 5 від 11.01 2021 р.

Завідувач кафедри

Клименко Г.П.

РОБОЧА ПРОГРАМА НАВЧАЛЬНОЇ ДИСЦИПЛІНИ

«ГІДРОПНЕВМОПРИВОДИ ТА ПРИСТРОЇ АВТОМАТИКИ»

(назва дисципліни)

галузь знань 15 – «Автоматизація та приладобудування»

спеціальність 151 – «Автоматизація та комп'ютерно-інтегровані технології»

освітній рівень – другий (магістерський)

ОНП «Автоматизоване управління технологічними процесами»

Факультет машинобудування

Розробник: Люта А. В., кандидат техн. наук, доцент

Краматорськ – 2021 р.

I ОПИС НАВЧАЛЬНОЇ ДИСЦИПЛІНИ

Показники		Галузь знань, спеціальність, ОПП (ОПП), професійне (наукове) спрямування, рівень вищої освіти	Характеристика навчальної дисципліни	
			денна	заочна
Кількість кредитів		Галузь знань: 151 «Автоматизації та приладобудування». Спеціальність: 151 «Автоматизація та комп'ютерно-інтегровані технології».	Дисципліна вільного вибору	
5,5				
Загальна кількість годин				
165				
Модулів – 1		ОПП «Автоматизоване управління технологічними процесами»	Рік підготовки	
Змістових модулів – 2			1	
Індивідуальне науково- дослідне завдання/			Семестр	
Тижневих годин для <u>денної</u> форми навчання: аудиторних – 4; самостійної роботи студента – 4		Рівень вищої освіти: <u>другий (магістерський)</u>	Лекції	
			36	
			Практичні	
			36	
			Самостійна робота	
			93	
			Вид контролю	
Іспит				

II ЗАГАЛЬНІ ПОЛОЖЕННЯ

2.1 Актуальність вивчення дисципліни «Гідропневмоприводи та пристрої автоматики» у зв'язку із завданнями професійної діяльності та навчання.

У сучасний період розвитку науково-технічного прогресу важлива роль належить автоматизованим гідравлічним і пневматичним приводам, а також системам регулювання та управління технологічним обладнанням (металорізальні верстати; ковальсько-пресові, штампувальні верстати; промислові маніпулятори, гнучкі виробничі лінії та ін).

Широке застосування в технологічному устаткуванні одержали автоматизовані гідравлічні та пневматичні приводи, а також різноманітні пристрої електрогідропневмоавтоматики за умовами їх істотних переваг: можливість одержання великих сил та крутних моментів при малих розмірах виконавчих механізмів; забезпечення безступінчатого регулювання швидкості руху у широкому діапазоні; мала інерційність; простота здійснення прямолінійних рухів; простота конструкції автоматичних систем управління; легкість запобігання перевантаження; висока експлуатаційна надійність.

Предметом дисципліни «Гідропневмоприводи та пристрої автоматики» є гідроприводи, що оснащені пристроями автоматики.

2.2 Мета дисципліни – освоєння методів проектування автоматизованих гідравлічних систем на базі комплектних аналогових і дискретних пристроїв автоматики.

2.3 Завдання дисципліни «Гідропневмоприводи та пристрої автоматики» полягає у тому, що студенти повинні:

ЗНАТИ

- функціонування і характеристики стандартних комплектних гідравлічних пристроїв слідкувальних приводів;
- функціонування і основні параметри пневматичних пристроїв;
- методику проектування цифрових систем пневмоавтоматики;
- правила техніки безпеки та протипожежної безпеки при обслуговуванні гідропроводів і пневматичних систем управління.

ВМІТИ

- проектувати гідравлічні системи автоматики;
- обґрунтовано застосовувати пневматичні пристрої автоматики при розробці систем управління;
- розробляти функціональні та принципіві схеми цифрових систем пневмоавтоматики ;
- розробляти методику випробувань гідравлічних та пневматичних пристроїв автоматики.

2.4 Передумови для вивчення дисципліни «Гідропневмоприводи та пристрої автоматики»:

Для вивчення дисципліни «Гідропневмоприводи та пристрої автоматики» необхідно засвоєння наступних дисциплін:

- гідрогазодинаміка;
- виконавчі механізми і регулюючі органи.

Змістовні блоки і модулі наведені у таблиці.

Дисципліна, змістовний блок	Змістовний модуль
Гідропневмоприводи і їх обладнання	<p>Загальні свідомості і положення. Роль вітчизняних вчених і виробництв у розвитку засобів гідро пневмоавтоматики. Визначення та класифікація гідропневматичних приводів, пристроїв і систем управління. Об'ємні гідравлічні і пневматичні системи і їх елементи. Робоче середовище гідравлічних і пневматичних систем, їх основні властивості. Методика вибору рівня тиску. Загальні техніко-економічні показники достоїнств і недоліків електричних, гідравлічних і пневматичних систем.</p> <p>Стандартні комплектні електрогідравлічні приводи обертальної і поворотної дії зі зворотнім зв'язком по швидкості, область застосування, конструктивні схеми, технічні характеристики. Крокові електрогідравлічні (електропневматичні) приводи поступальної й обертальної дій, принцип дії, область застосування, технічні характеристики.</p> <p>Копіювальні слідкувальні приводи. Гідравлічні і пневматичні слідкувальні приводи, їхня класифікація, область застосування. Копіювальні однокоординатні і двохкоординатні приводи з підсилювачами потужності різних типів, їхні гідравлічні схеми, принцип роботи.</p> <p>Гідравлічні і пневматичні синхронні приводи. Електрогідравлічні (електропневматичні) приводи з цифровим управлінням гідро(пневмо)циліндрів, гідравлічні схеми управління гідроциліндрами, принцип їхньої роботи, розрахунок параметрів.</p> <p>Синхронні і синфазні гідравлічні(пневматичні) приводи, їхня конструктивна схема, принцип роботи, область застосування, основи проектування приводів.</p> <p>Слідкувальні гідроприводи дискретної дії. Класифікація електрогідравлічних (електропневматичних) слідкувальних приводів з дискретним регулюванням. Структурні схеми типових розімкнутих і замкнутих приводів. Достоїнства і недатки дискретного</p>

	<p>способу регулювання. Різновиди дискретного регулювання. Гідроапаратура дискретної дії: електрогідравлічні підсилювачі потужності; гідравлічні крокові гідродвигуни поступальної та обертальної дії; електрогідравлічні виконавчі механізми з управляючими електромагнітами. Конструктивні схеми, принцип роботи, область застосування, особливості робочого процесу і управління дискретними виконавчими механізмами.</p> <p>Типові пневмоприводи. Типові функціональні схеми управління виконавчим механізмом: з контролем по тиску; зупинки виконавчого механізму у проміжному положенню; з контролем по витримку часу; з регулюванням швидкості руху виконавчого механізму; з контролем по кінцевому положенню. Пневматичні виконавчі механізми. Пневматичні циліндри, їх область застосування. Розрахунок діаметрів поршня і штока у залежності від технологічного навантаження і завданої швидкості. Мембранні пневмоциліндри. Розрахунок діаметрів заділки мембрани і опорного диску, а також ефективної площини і прогину мембрани. Пневмодвигуни зворотної дії, їх різновид, область застосування. Крокові пневмодвигуни лінійного і обертального руху, область застосування. Методика вибору виконавчих механізмів із довідників.</p>
<p>Пристрої пневмоавтоматики</p>	<p>Пневмоапаратура високого тиску. Апаратура підготовки повітря: фільтр-вологівідділювач; маслорозпилювач; редуційний клапан. Направляюча (розподільна) апаратура з циліндричним і плоским золотником. Регульовальна апаратура, типові схеми регулювання швидкості руху. Пневмаапаратура контролю і управління: клапан послідовності, пневмоклапан витримки часу; пневмо(гідро) клапани "АБО" і "І". Принцип дії апаратури високого тиску, область застосування, умовне позначення на принципових схемах. Методи вибору із довідників.</p> <p>Пристрої пневмоапаратури. Пневматичні дроселі, розрахунок втрат тиску та масових витрат газу.</p> <p>Пружинні елементи, їх різновид, область застосування, розрахунок параметрів. Аналогові пневматичні підсилювачі та перетворювачі, їх різновид, принцип дії, область застосування. Підсилювачі і перетворювачі дискретної</p>

	<p>дії, їх визначення, принцип дії. Логічні мембрані елементи. Універсальна система елементів промислової автоматики (УСЕППА), набір елементів, їх системи, функціонування, реалізація логічних функцій, характеристики елементів, монтаж та основні засоби експлуатації. Інтегральні логічні схеми, їх функціонування. Логічні струминні елементи. Елементи струминної пневмоавтоматики, їх різновид, реалізація логічних функцій, схеми елементів, характеристика, монтаж і засоби експлуатації. Інтегральні логічні елементи, їх функціонування. Пневматичні тригери. Генератори дискретних сигналів та імпульсів. Тригери, синтез основних тригерів, побудованих на елементах УССЕППА та струминної пневмоавтоматики. Реалізація затримки дискретного сигналу по фронту і зрізу сигналу синхроімпульсу. Пневматичні операційні елементи. Лічильники, шифратори, дешифратори, компаратори, їх конструктивні схеми, принцип дії. Постійні запам'ятовуючі пристрої, побудовані на тригерах, програмні задаючі пристрої, їх конструкція, функціонування. Запис технологічних процесів булевими функціями у ДНФ. Мінімізація булевих функцій табличним методом і за допомогою матриць Карно. Особливості структурного синтезу управляючих. Методи безпеки при обслуговуванні гідравлічних і пневматичних систем. Надійність і експлуатація гідравлічних і пневматичних систем. Вимоги ТБ та ПТ, охорони середовища при проектуванні, іспиті та експлуатації гідро(пневно) пристроїв і систем.автоматів з жорсткою логікою.</p>
--	---

2.5 Мова викладання: українська.

2.6 Обсяг навчальної дисципліни та його розподіл за видами навчальних занять:

- денна форма навчання: загальний обсяг становить 165 годин / 5,5 кредитів, в т. ч.: лекції – 36 годин, практичні – 36 годин, самостійна робота студентів – 93 години; курсова робота – не планується.

III ПРОГРАМНІ РЕЗУЛЬТАТИ НАВЧАННЯ

Освітня компонента «Гідропневмоприводи та пристрої автоматики» повинна сформувати наступні програмні результати навчання, що передбачені освітньо-професійною програмою підготовки магістрів «Автоматизація та комп'ютерно-інтегровані технології»:

- застосовувати сучасні математичні методи, методи теорії автоматичного керування, теорії надійності та системного аналізу для дослідження та створення систем автоматизації складними технологічними та організаційно-технічними об'єктами, кіберфізичних виробництв;

- розробляти функціональну, організаційну, технічну та інформаційну структури систем автоматизації складними технологічними та організаційно-технічними об'єктами, розробляти програмно-технічні керуючі комплекси із застосуванням мережевих та інформаційних технологій, промислових контролерів, робототехнічних пристроїв, засобів людино-машинного інтерфейсу та з урахуванням технологічних умов та вимог до управління виробництвом;

- розробляти і використовувати спеціалізоване програмне забезпечення та цифрові технології для створення систем автоматизації складними організаційно-технічними об'єктами, професійно володіти спеціальними програмними засобами.

У результаті вивчення навчальної дисципліни «Гідропневмоприводи та пристрої автоматики» студент повинен продемонструвати достатній рівень сформованості певних результатів навчання через здобуття наступних загальних та фахових компетентностей:

- здатність застосовувати сучасні методи теорії автоматичного керування для розроблення автоматизованих систем управління технологічними процесами та об'єктами;

- здатність розробляти функціональну, технічну та інформаційну структуру комп'ютерно-інтегрованих систем управління організаційно-технологічними комплексами із застосуванням мережевих та інформаційних технологій, програмно-технічних керуючих комплексів, промислових контролерів, мехатронних компонентів, робототехнічних пристроїв та засобів людино-машинного інтерфейсу.

У результаті вивчення навчальної дисципліни «Гідропневмоприводи та пристрої автоматики» студент повинен продемонструвати достатній рівень сформованості наступних програмних результатів навчання.

В узагальненому вигляді їх можна навести наступним чином:

у когнітивній сфері

студент здатний продемонструвати:

- продемонструвати знання сучасних математичних методів та методик теорії автоматичного керування для дослідження та створення систем автоматизації складними технологічними об'єктами з гідропневмоприводами;

- продемонструвати знання класифікації гідропневматичних приводів, пристроїв і систем управління;
- продемонструвати знання функціональної, технічної та інформаційної структур систем автоматизації складними технологічними об'єктами з гідро- чи пневмоприводами;
- продемонструвати знання з розробки та використання програмного забезпечення та цифрових технологій для створення систем автоматизації складними технологічними об'єктами з гідро- чи пневмоприводами;
- докладно продемонструвати загальне розуміння особливостей стандартних електрогідравлічних приводів;
- продемонструвати знання копіювальних приводів;
- докладно продемонструвати загальне розуміння гідравлічних і пневматичних синхронних приводів;
- докладно продемонструвати загальне розуміння слідкувальних гідроприводів дискретної дії;
- докладно продемонструвати загальне розуміння типових пневмоприводів;
- докладно продемонструвати загальне розуміння пневматичних виконавчих механізмів;
- докладно продемонструвати загальне розуміння пневмоапаратури високого тиску;
- докладно продемонструвати загальне розуміння пристроїв пневмоапаратури;
- докладно продемонструвати загальне розуміння логічних мембранних елементів;
- докладно продемонструвати загальне розуміння логічних струминних елементів;
- докладно продемонструвати загальне розуміння пневматичних тригерів та пневматичних операційних елементів;
- докладно продемонструвати загальне розуміння методів безпеки при обслуговуванні гідравлічних і пневматичних систем;

в афективній сфері

студент здатний:

- критично осмислювати лекційний та позалекційний навчально-практичний матеріал; вільно, компетентно, послідовно та раціонально будувати власну аргументацію; застосовувати методи проектування автоматизованих гідравлічних і пневматичних систем на базі комплектних аналогових і дискретних пристроїв автоматики.;
- успішно розв'язувати прикладні задачі з моделювання та проектування автоматизованих систем гідро- та пневмоприводів;
- регулярно співпрацювати з іншими студентами та викладачем в процесі обговорення проблемних моментів на лекційних,

практичних заняттях, при виконанні та захисті індивідуальних завдань; ініціювати та брати участь у предметній дискусії з прикладних питань навчальної дисципліни «Гідропневмоприводи та пристрої автоматики», повною мірою розділяти цінності колективної та наукової етики.

у психомоторній сфері

студент здатний:

- самостійно аналізувати особливості гідропневматичних приводів, пристроїв і систем управління;
- застосовувати знання особливостей стандартних електрогідравлічних приводів;
- самостійно аналізувати принцип роботи копіювальних приводів;
- застосовувати знання щодо гідравлічних і пневматичних синхронних приводів;
- самостійно проводити аналіз роботи слідкувальних гідроприводів дискретної дії;
- контролювати результати власних зусиль в навчальному процесі та коригувати (за допомогою викладача) ці зусилля для ліквідації пробілів у засвоєнні навчального матеріалу або формуванні умінь, вмінь та навичок;
- самостійно здійснювати пошук, систематизацію, узагальнення навчально-методичного матеріалу, розробляти варіанти розв'язування завдань й обирати найбільш раціональні з них.

Формулювання спеціальних результатів із їх розподілом за темами представлені нижче:

Тема	Зміст програмного результату навчання
1	<p><i>У когнітивній сфері:</i> студент здатний</p> <ul style="list-style-type: none"> • продемонструвати розуміння загальних техніко-економічних показників достойнств і недоліків електричних, гідравлічних і пневматичних систем; • докладно продемонструвати загальне розуміння класифікації гідропневматичних приводів, пристроїв і систем управління; • докладно продемонструвати знання об'ємних гідравлічних і пневматичних системи і їх елементів; • докладно продемонструвати знання основних властивостей робочих середовищ гідравлічних і пневматичних систем; <p><i>в афективній сфері</i> студент здатний:</p> <ul style="list-style-type: none"> • критично осмислювати лекційний та позалекційний навчально-методичний матеріал, аргументувати на основі вивченого теоретичного матеріалу, відтворити теоретичні знання щодо класифікації гідропневматичних приводів, пристроїв і систем управління, об'ємних гідравлічних і пневматичних систем і їх елементів, робочих середовищ гідравлічних і пневматичних систем, їх основних властивостей, методики вибору рівня тиску;

Тема	Зміст програмного результату навчання
	<p><i>у психомоторній сфері:</i></p> <ul style="list-style-type: none"> • студент здатний орієнтуватися в класифікації гідропневматичних приводів, пристроїв і систем управління; • студент здатний виявити особливості об'ємних гідравлічних і пневматичних систем і їх елементів; • студент здатний виявити загальні техніко-економічні показники достоїнств і недоліків електричних, гідравлічних і пневматичних систем;
2	<p><i>У когнітивній сфері:</i> студент здатний</p> <ul style="list-style-type: none"> • продемонструвати розуміння стандартні комплектні електрогідравлічні приводи обертальної і поворотної дії зі зворотнім зв'язком по швидкості; • докладно продемонструвати загальне розуміння області застосування, конструктивних схем, технічних характеристик стандартних комплектних електрогідравлічних приводів обертальної і поворотної дії; • докладно продемонструвати знання крокових електрогідравлічних (електропневматичних) приводів поступальної й обертальної дій, принципу дії, області застосування, технічних характеристик; <p><i>в афективній сфері</i> студент здатний:</p> <ul style="list-style-type: none"> • критично осмислювати лекційний та позалекційний навчально-методичний матеріал, аргументувати на основі вивченого теоретичного матеріалу, відтворити теоретичні знання щодо стандартних комплектних електрогідравлічних приводів обертальної і поворотної дії зі зворотнім зв'язком по швидкості, області застосування, конструктивних схем, технічних характеристик, крокових електрогідравлічних (електропневматичних) приводів поступальної й обертальної дій, принципу дії, області застосування, технічних характеристик; <p><i>у психомоторній сфері:</i></p> <ul style="list-style-type: none"> • студент здатний орієнтуватися в стандартних комплектних електрогідравлічних приводах обертальної і поворотної дії зі зворотнім зв'язком по швидкості; • студент здатний виявити область застосування, конструктивні схеми, технічні характеристики стандартних комплектних електрогідравлічних приводів обертальної і поворотної дії; • студент здатний виявити особливості крокових електрогідравлічних (електропневматичних) приводів поступальної й обертальної дій, принципу дії, області застосування, технічних характеристик;
3	<p><i>У когнітивній сфері:</i> студент здатний</p> <ul style="list-style-type: none"> • продемонструвати розуміння особливостей копіювальних слідкувальних приводів; • докладно продемонструвати загальне розуміння та аналіз гідравлічних і пневматичних слідкувальних приводів, їх класифікації, області застосування; • докладно продемонструвати знання особливостей копіювальних однокоординатних і двокоординатних приводів з підсилювачами потужності різних типів, їх гідравлічних схем, принципу роботи; <p><i>в афективній сфері</i></p>

Тема	Зміст програмного результату навчання
	<p>студент здатний:</p> <ul style="list-style-type: none"> • критично осмислювати лекційний та позалекційний навчально-методичний матеріал, аргументувати на основі вивченого теоретичного матеріалу, відтворити теоретичні знання щодо особливостей копіювальних слідкувальних приводів, гідравлічних і пневматичних слідкувальних приводів, їх класифікації, області застосування, особливостей копіювальних однокоординатних і двохкоординатних приводів з підсилювачами потужності різних типів, їх гідравлічних схем, принципу роботи; <p><i>у психомоторній сфері:</i></p> <ul style="list-style-type: none"> • студент здатний аналізувати особливості копіювальних слідкувальних приводів; • студент здатний відтворити гідравлічні і пневматичні слідкувальні приводи, їх класифікацію, області застосування; • студент здатний виявити особливості копіювальних однокоординатних і двохкоординатних приводів з підсилювачами потужності різних типів, їх гідравлічних схем, принципу роботи
4	<p><i>У когнітивній сфері:</i></p> <p>студент здатний</p> <ul style="list-style-type: none"> • продемонструвати розуміння особливостей гідравлічних і пневматичних синхронних приводів; • докладно продемонструвати загальне розуміння особливостей електрогідравлічних (електропневматичних) приводів з цифровим управлінням гідро(пневмо)циліндрів; • докладно продемонструвати знання гідравлічних схем управління гідроциліндрами, принципів їхньої роботи, розрахунку параметрів; • докладно продемонструвати знання синхронних і синфазних гідравлічних (пневматичних) приводів, їх конструктивних схем, принципів їх роботи, області застосування, основ проектування приводів; <p><i>в афективній сфері</i></p> <p>студент здатний:</p> <ul style="list-style-type: none"> • критично осмислювати лекційний та позалекційний навчально-методичний матеріал, аргументувати на основі вивченого теоретичного матеріалу, відтворити теоретичні знання щодо особливостей гідравлічних і пневматичних синхронних приводів, електрогідравлічних (електропневматичних) приводів з цифровим управлінням гідро(пневмо)циліндрів, гідравлічних схем управління гідроциліндрами, принципів їхньої роботи, розрахунку параметрів, синхронних і синфазних гідравлічних (пневматичних) приводів, їх конструктивних схем, принципу їх роботи, області застосування, основ проектування приводів; <p><i>у психомоторній сфері:</i></p> <ul style="list-style-type: none"> • студент здатний аналізувати особливості гідравлічних і пневматичних синхронних приводів; • студент здатний самостійно виявити особливості електрогідравлічних (електропневматичних) приводів з цифровим управлінням гідро(пневмо)циліндрів; • студент здатний аналізувати роботу гідравлічних схем управління гідроциліндрами, принципи їхньої роботи, робити розрахунки параметрів; • студент здатний самостійно аналізувати роботу синхронних і синфазних гід-

Тема	Зміст програмного результату навчання
	<p>равлічних (пневматичних) приводів, їх конструктивних схем, принципи їх роботи, області застосування, основи проектування приводів;</p>
5	<p><i>У когнітивній сфері:</i> студент здатний</p> <ul style="list-style-type: none"> • продемонструвати розуміння класифікації електрогідравлічних (електропневматичних) слідкувальних приводів з дискретним регулюванням; • докладно продемонструвати загальне розуміння структурних схем типових розімкнутих і замкнутих приводів; • докладно продемонструвати знання щодо достоїнств і недоліків дискретного способу регулювання та різновидів дискретного регулювання; • продемонструвати розуміння конструктивних схем, принципів роботи, області застосування, особливостей робочого процесу і управління дискретними виконавчими механізмами; <p><i>в афективній сфері</i> студент здатний:</p> <ul style="list-style-type: none"> • критично осмислювати лекційний та позалекційний навчально-методичний матеріал, аргументувати на основі вивченого теоретичного матеріалу, відтворити теоретичні знання щодо класифікації електрогідравлічних (електропневматичних) слідкувальних приводів з дискретним регулюванням, структурних схем типових розімкнутих і замкнутих приводів, достоїнств і недоліків дискретного способу регулювання, різновидів дискретного регулювання, конструктивних схем, принципів роботи, області застосування, особливостей робочого процесу і управління дискретними виконавчими механізмами; <p><i>у психомоторній сфері:</i></p> <ul style="list-style-type: none"> • студент здатний аналізувати класифікацію електрогідравлічних (електропневматичних) слідкувальних приводів з дискретним регулюванням; • студент здатний самостійно розробити структурні схеми типових розімкнутих і замкнутих приводів; • студент здатний самостійно виявити переваги і недоліки дискретного способу регулювання; • студент здатний виявити конструктивні схеми, принцип роботи, область застосування, особливості робочого процесу і управління дискретними виконавчими механізмами;
6	<p><i>У когнітивній сфері:</i> студент здатний</p> <ul style="list-style-type: none"> • продемонструвати розуміння типових функціональних схем управління виконавчим механізмом з контролем по тиску; • докладно продемонструвати загальне розуміння типових функціональних схем управління виконавчим механізмом зупинки виконавчого механізму у проміжному положенню; • докладно продемонструвати знання типових функціональних схем управління виконавчим механізмом з контролем по витримку часу; • докладно продемонструвати знання типових функціональних схем управління виконавчим механізмом з регулюванням швидкості руху виконавчого механізму; • докладно продемонструвати знання типових функціональних схем управління виконавчим механізмом з контролем по кінцевому положенню;

Тема	Зміст програмного результату навчання
	<p><i>в афективній сфері</i> студент здатний:</p> <ul style="list-style-type: none"> • критично осмислювати лекційний та позалекційний навчально-методичний матеріал, аргументувати на основі вивченого теоретичного матеріалу, відтворити теоретичні знання щодо типових функціональних схем управління виконавчим механізмом: з контролем по тиску, зупинки виконавчого механізму у проміжному положенні, з контролем по витримку часу, з регулюванням швидкості руху виконавчого механізму, з контролем по кінцевому положенню; <p><i>у психомоторній сфері:</i></p> <ul style="list-style-type: none"> • студент здатний аналізувати типові функціональні схеми управління виконавчим механізмом з контролем по тиску; • студент здатний самостійно створювати типові функціональні схеми управління виконавчим механізмом зупинки виконавчого механізму у проміжному положенню; • студент здатний самостійно розробити типові функціональні схеми управління виконавчим механізмом з контролем по витримку часу; • студент здатний самостійно розробити типові функціональні схеми управління виконавчим механізмом з регулюванням швидкості руху виконавчого механізму;
7	<p><i>У когнітивній сфері:</i> студент здатний</p> <ul style="list-style-type: none"> • продемонструвати розуміння принципу дії пневматичних циліндрів, їх область застосування; • докладно продемонструвати загальне розуміння розрахунку діаметрів поршня і штока у залежності від технологічного навантаження і завданої швидкості; • докладно продемонструвати знання щодо розрахунку діаметрів заділки мембрани і опорного диску, а також ефективної площини і прогину мембрани мембранних пневмоциліндрів; • докладно продемонструвати розуміння принципу дії пневмодвигунів зворотної дії, їх різновид, область застосування; • докладно продемонструвати розуміння принципу дії крокових пневмодвигунів лінійного і обертального руху, область застосування; <p><i>в афективній сфері</i> студент здатний:</p> <ul style="list-style-type: none"> • критично осмислювати лекційний та позалекційний навчально-методичний матеріал, аргументувати на основі вивченого теоретичного матеріалу, відтворити теоретичні знання щодо принципу дії пневматичних циліндрів, їх область застосування, крокових пневмодвигунів лінійного і обертального руху, область застосування, пневмодвигунів зворотної дії, їх різновид, область застосування; <p><i>у психомоторній сфері:</i></p> <ul style="list-style-type: none"> • студент здатний аналізувати принцип дії пневматичних циліндрів; • студент здатний самостійно описати принцип дії крокових пневмодвигунів лінійного і обертального руху; • студент здатний самостійно описати принцип дії пневмодвигунів зворотної дії, їх різновид, область застосування;

Тема	Зміст програмного результату навчання
8	<p><i>У когнітивній сфері:</i> студент здатний</p> <ul style="list-style-type: none"> • продемонструвати розуміння принципу дії апаратури підготовки повітря: фільтр-вологівідділювач; маслорозпилювач; редуційний клапан; • докладно продемонструвати загальне розуміння принципу дії направляючої (розподільної) апаратури з циліндричним і плоским золотником, регулювальної апаратури, типові схеми регулювання швидкості руху, пневмапаратури контролю і управління: клапан послідовності, пневмоклапан витримки часу; пневмо(гідро) клапани “АБО” і “І”; • докладно продемонструвати знання принципу дії апаратури високого тиску, область застосування, умовне позначення на принципових схемах; <p><i>в афективній сфері</i> студент здатний:</p> <ul style="list-style-type: none"> • критично осмислювати лекційний та позалекційний навчально-методичний матеріал, аргументувати на основі вивченого теоретичного матеріалу, відтворити теоретичні знання щодо принципу дії апаратури підготовки повітря: фільтр-вологівідділювач; маслорозпилювач; редуційний клапан, направляючої (розподільної) апаратури з циліндричним і плоским золотником, регулювальної апаратури, типові схеми регулювання швидкості руху, пневмапаратури контролю і управління: клапан послідовності, пневмоклапан витримки часу; пневмо(гідро) клапани “АБО” і “І”, апаратури високого тиску, область застосування, умовне позначення на принципових схемах; <p><i>у психомоторній сфері:</i></p> <ul style="list-style-type: none"> • студент здатний аналізувати принцип дії апаратури підготовки повітря: фільтр-вологівідділювач; маслорозпилювач; редуційний клапан; • студент здатний самостійно аналізувати принцип дії направляючої (розподільної) апаратури з циліндричним і плоским золотником, регулювальної апаратури, типові схеми регулювання швидкості руху, пневмапаратури контролю і управління: клапан послідовності, пневмоклапан витримки часу; пневмо(гідро) клапани “АБО” і “І”; • студент здатний самостійно аналізувати принцип дії апаратури високого тиску, область застосування, умовне позначення на принципових схемах;
9	<p><i>У когнітивній сфері:</i> студент здатний</p> <ul style="list-style-type: none"> • продемонструвати розуміння принципу дії пневматичних дроселів, розрахунку втрат тиску та масових витрат газу; • докладно продемонструвати загальне розуміння принципу дії пружинних елементів, їх різновид, область застосування, розрахунок параметрів, аналогових пневматичних підсилювачів та перетворювачів, їх різновид, принцип дії, область застосування; • докладно продемонструвати знання принципу дії підсилювачів і перетворювачів дискретної дії, їх визначення, принцип дії; <p><i>в афективній сфері</i> студент здатний:</p> <ul style="list-style-type: none"> • критично осмислювати лекційний та позалекційний навчально-методичний матеріал, аргументувати на основі вивченого теоретичного матеріалу, відтворити

Тема	Зміст програмного результату навчання
	<p>теоретичні знання щодо принципу дії пневматичних дроселів, розрахунку втрат тиску та масових витрат газу, пружинних елементів, їх різновид, область застосування, розрахунок параметрів, аналогових пневматичних підсилювачів та перетворювачів, їх різновид, принцип дії, область застосування, підсилювачів і перетворювачів дискретної дії, їх визначення, принцип дії;</p> <p><i>у психомоторній сфері:</i></p> <ul style="list-style-type: none"> • студент здатний аналізувати принцип дії пневматичних дроселів, розрахунку втрат тиску та масових витрат газу; • студент здатний самостійно аналізувати принцип дії пружинних елементів, їх різновид, область застосування, розрахунок параметрів, аналогових пневматичних підсилювачів та перетворювачів, їх різновид, принцип дії, область застосування; • студент здатний самостійно аналізувати принцип дії підсилювачів і перетворювачів дискретної дії, їх визначення, принцип дії;
10	<p><i>У когнітивній сфері:</i> студент здатний</p> <ul style="list-style-type: none"> • продемонструвати розуміння принципу дії логічних мембранних елементів; • докладно продемонструвати загальне розуміння універсальної системи елементів промислової автоматики (УСЕППА), набору елементів, їх системи, функціонування, реалізації логічних функцій, характеристики елементів, монтажу та основних засобів експлуатації; • докладно продемонструвати знання принципу дії інтегральних логічних схем, їх функціонування; <p><i>в афективній сфері</i> студент здатний:</p> <ul style="list-style-type: none"> • критично осмислювати лекційний та позалекційний навчально-методичний матеріал, аргументувати на основі вивченого теоретичного матеріалу, відтворити теоретичні знання щодо логічних мембранних елементів, універсальної системи елементів промислової автоматики (УСЕППА), набору елементів, їх системи, функціонування, реалізації логічних функцій, характеристики елементів, монтажу та основних засобів експлуатації, інтегральних логічних схем, їх функціонування; <p><i>у психомоторній сфері:</i></p> <ul style="list-style-type: none"> • студент здатний аналізувати принцип дії логічних мембранних елементів; • студент здатний самостійно аналізувати принцип дії універсальної системи елементів промислової автоматики (УСЕППА), набору елементів, їх системи, функціонування, реалізації логічних функцій, характеристики елементів, монтажу та основних засобів експлуатації; • студент здатний самостійно аналізувати принцип дії інтегральних логічних схем, їх функціонування;
11	<p><i>У когнітивній сфері:</i> студент здатний</p> <ul style="list-style-type: none"> • продемонструвати розуміння принципу дії логічних струминних елементів; • докладно продемонструвати загальне розуміння принципу дії елементів струминної пневмоавтоматики, їх різновид, реалізація логічних функцій, схеми елементів, характеристика, монтаж і засоби експлуатації; • докладно продемонструвати знання принципу дії інтегральних логічних

Тема	Зміст програмного результату навчання
	<p>елементів, їх функціонування;</p> <p><i>в афективній сфері</i> студент здатний:</p> <ul style="list-style-type: none"> • критично осмислювати лекційний та позалекційний навчально-методичний матеріал, аргументувати на основі вивченого теоретичного матеріалу, відтворити теоретичні знання щодо принципу дії логічних струминних елементів, елементів струминної пневмоавтоматики, їх різновид, реалізація логічних функцій, схеми елементів, характеристика, монтаж і засоби експлуатації, інтегральних логічних елементів, їх функціонування; <p><i>у психомоторній сфері:</i></p> <ul style="list-style-type: none"> • студент здатний аналізувати принцип дії логічних струминних елементів; • студент здатний самостійно аналізувати принцип дії елементів струминної пневмоавтоматики, їх різновид, реалізація логічних функцій, схеми елементів, характеристика, монтаж і засоби експлуатації; • студент здатний самостійно аналізувати принцип дії інтегральних логічних елементів, їх функціонування;
12	<p><i>У когнітивній сфері:</i> студент здатний</p> <ul style="list-style-type: none"> • продемонструвати розуміння принципу дії генераторів дискретних сигналів та імпульсів; • докладно продемонструвати загальне розуміння принципу дії тригерів, синтезу основних тригерів, побудованих на елементах УССЕППА та струминної пневмоавтоматики; • докладно продемонструвати знання принципу реалізації затримки дискретного сигналу по фронту і зрізу сигналу синхроімпульсу; <p><i>в афективній сфері</i> студент здатний:</p> <ul style="list-style-type: none"> • критично осмислювати лекційний та позалекційний навчально-методичний матеріал, аргументувати на основі вивченого теоретичного матеріалу, відтворити теоретичні знання щодо принципу дії генераторів дискретних сигналів та імпульсів, тригерів, синтезу основних тригерів, побудованих на елементах УССЕППА та струминної пневмоавтоматики, реалізації затримки дискретного сигналу по фронту і зрізу сигналу синхроімпульсу; <p><i>у психомоторній сфері:</i></p> <ul style="list-style-type: none"> • студент здатний аналізувати принцип дії генераторів дискретних сигналів та імпульсів; • студент здатний самостійно аналізувати принцип дії тригерів, синтезу основних тригерів, побудованих на елементах УССЕППА та струминної пневмоавтоматики; • студент здатний самостійно аналізувати принцип реалізації затримки дискретного сигналу по фронту і зрізу сигналу синхроімпульсу;
13	<p><i>У когнітивній сфері:</i> студент здатний</p> <ul style="list-style-type: none"> • продемонструвати розуміння принципу дії лічильників, шифраторів, дешифраторів, компараторів, їх конструктивних схем, принципу дії;

Тема	Зміст програмного результату навчання
	<ul style="list-style-type: none"> • докладно продемонструвати загальне розуміння принципу дії постійних запам'ятовуючих пристроїв, побудованих на тригерах, програмних завдаючих пристроїв, їх конструкції, функціонування; • докладно продемонструвати знання принципу запису технологічних процесів булевими функціями у ДНФ; • докладно продемонструвати знання принципу мінімізації булевих функцій табличним методом і за допомогою матриць Карно; • докладно продемонструвати знання особливостей структурного синтезу управляючих автоматів з жорсткою логікою; <p><i>в афективній сфері</i></p> <p>студент здатний:</p> <ul style="list-style-type: none"> • критично осмислювати лекційний та позалекційний навчально-методичний матеріал, аргументувати на основі вивченого теоретичного матеріалу, відтворити теоретичні знання щодо лічильників, шифраторів, дешифраторів, компараторів, їх конструктивних схем, принципу дії, постійних запам'ятовуючих пристроїв, побудованих на тригерах, програмних завдаючих пристроїв, їх конструкції, функціонування, особливостей структурного синтезу управляючих автоматів з жорсткою логікою; <p><i>у психомоторній сфері:</i></p> <ul style="list-style-type: none"> • студент здатний аналізувати принцип дії лічильників, шифраторів, дешифраторів, компараторів, їх конструктивних схем, принципу дії; • студент здатний самостійно аналізувати принцип дії постійних запам'ятовуючих пристроїв, побудованих на тригерах, програмних завдаючих пристроїв, їх конструкції, функціонування; • студент здатний самостійно записувати технологічні процеси булевими функціями у ДНФ;

Тема	Зміст програмного результату навчання
14	<p><i>У когнітивній сфері:</i> студент здатний</p> <ul style="list-style-type: none"> • продемонструвати розуміння методів безпеки при обслуговуванні гідравлічних і пневматичних систем; • докладно продемонструвати загальне розуміння надійності і експлуатації гідравлічних і пневматичних систем; • докладно продемонструвати знання вимог ТБ та ПТ, охорони середовища при проектуванні, іспиті та експлуатації гідро(пневмо) пристроїв і систем; <p><i>в афективній сфері</i> студент здатний:</p> <ul style="list-style-type: none"> • критично осмислювати лекційний та позалекційний навчально-методичний матеріал, аргументувати на основі вивченого теоретичного матеріалу, відтворити теоретичні знання щодо методів безпеки при обслуговуванні гідравлічних і пневматичних систем, надійності і експлуатації гідравлічних і пневматичних систем, вимог ТБ та ПТ, охорони середовища при проектуванні, іспиті та експлуатації гідро(пневмо) пристроїв і систем; <p><i>у психомоторній сфері:</i></p> <ul style="list-style-type: none"> • студент здатний аналізувати методи безпеки при обслуговуванні гідравлічних і пневматичних систем; • студент здатний самостійно аналізувати надійність і експлуатація гідравлічних і пневматичних систем; • студент здатний самостійно аналізувати вимоги ТБ та ПТ, охорони середовища при проектуванні, іспиті та експлуатації гідро(пневмо) пристроїв і систем.

IV ПРОГРАМА ДИСЦИПЛІНИ

4.1 Денна форма навчання

Вид навчальних занять або конт-ролю	Розподіл між учбовими тижнями																	
	1	2	3	4	5	6	7	8	9	10	11	12	13	14	15	16	17	18
Лекції	2	2	2	2	2	2	2	2	2	2	2	2	2	2	2	2	2	2
Практ. роботи	2	2	2	2	2	2	2	2	2	2	2	2	2	2	2	2	2	2
Сам. робота	5	5	5	5	5	5	5	5	5	5	5	5	5	5	5	6	6	6
Консультації				К					К		К				К			К
Контр. роботи																	КР	
Змістовні модулі	ЗМ1									ЗМ2								
Контроль за модулем			ПР1			ПР2			ПР3			ПР4			ПР5		КР	

4.2 Розподіл обсягу дисципліни за видами навчальних занять та темами

№ з/п	Назви змістових модулів і тем	Кількість годин (денна / заочна форма)			
		Усього	в т.ч.		
			Л	П (С)	Лаб
Змістовий модуль 1 Гідропневмоприводи і їх обладнання					
1	Загальні свідомості і положення. Роль вітчизняних вчених і виробництв у розвитку засобів гідро пневмоавтоматики. Визначення та класифікація гідропневматичних приводів, пристроїв і систем управління. Об'ємні гідравлічні і пневматичні системи і їх елементи. Робоче середовище гідравлічних і пневматичних систем, їх основні властивості. Методика вибору рівня тиску. Загальні техніко-економічні показники достоїнств і недоліків електричних, гідравлічних і пневматичних систем.	12	3	3	7
2	Стандартні комплектні електрогідравлічні приводи обертальної і поворотної дії зі зворотнім зв'язком по швидкості, область застосування, конструктивні схеми, технічні характеристики. Крокові електрогідравлічні (електропневматичні) приводи поступальної й обертальної дій, принцип дії, область застосування, технічні характеристики.	12	3	3	7
3	Копіювальні слідкувальні приводи. Гідравлічні і пневматичні слідкувальні приводи, їхня класифікація, область застосування. Копіювальні однокординатні і двохкоординатні приводи з підсилювачами потужності різних типів, їхні гідравлічні схеми, принцип роботи.	12	3	3	7

4	Гідравлічні і пневматичні синхронні приводи. Електрогідравлічні (електропневматичні) приводи з цифровим управлінням гідро(пневмо)циліндрів, гідравлічні схеми управління гідроциліндрами, принцип їхньої роботи, розрахунок параметрів. Синхронні і синфазні гідравлічні(пневматичні) приводи, їхня конструктивна схема, принцип роботи, область застосування, основи проектування приводів.	12	3	3	7
5	Слідкувальні гідроприводи дискретної дії. Класифікація електрогідравлічних (електропневматичних) слідкувальних приводів з дискретним регулюванням. Структурні схеми типових розімкнутих і замкнутих приводів. Достоїнства і недостатки дискретного способу регулювання. Різновиди дискретного регулювання. Гідроапаратура дискретної дії: електрогідравлічні підсилювачі потужності; гідравлічні крокові гідродвигуни поступальної та обертальної дії; електрогідравлічні виконавчі механізми з управляючими електромагнітами. Конструктивні схеми, принцип роботи, область застосування, особливості робочого процесу і управління дискретними виконавчими механізмами.	12	3	3	7
6	Типові пневмоприводи. Типові функціональні схеми управління виконавчим механізмом: з контролем по тиску; зупинки виконавчого механізму у проміжному положенні; з контролем по витримку часу; з регулюванням швидкості руху виконавчого механізму; з контролем по кінцевому положенню.	12	3	3	7
7	Пневматичні виконавчі механізми. Пневматичні циліндри, їх область застосування. Розрахунок діаметрів поршня і штока у залежності від технологічного навантаження і завданої швидкості. Мембранні пневмоциліндри. Розрахунок діаметрів заділки мембрани і опорного диску, а також ефектвної площини і прогину мембрани. Пневмодвигуни зворотної дії, їх різновид, область застосування. Крокові пневмодвигуни лінійного і обертального руху, область застосування. Методика вибору виконавчих механізмів із довідників.	12	3	3	7
Змістовий модуль 2 Пристрої пневмоавтоматики					
8	Пневмоапаратура високого тиску. Апаратура підготовки повітря: фільтр-вологівідділювач; масло-розпилювач; редуційний клапан. Направляюча (розподільна) апаратура з циліндричним і плоским золотником. Регульовальна апаратура, типові схеми регулювання швидкості руху. Пневмоапаратура контролю і управління: клапан послідовності, пневмоклапан витримки часу; пневмо(гідро) клапани “АБО” і “І”. Принцип дії апаратури високого	12	3	3	7

	тиску, область застосування, умовне позначення на принципових схемах. Методи вибору із довідників.					
9	Пристрої пневмоапаратури. Пневматичні дроселі, розрахунок втрат тиску та масових витрат газу. Пружинні елементи, їх різновид, область застосування, розрахунок параметрів. Аналогові пневматичні підсилювачі та перетворювачі, їх різновид, принцип дії, область застосування. Підсилювачі і перетворювачі дискретної дії, їх визначення, принцип дії.	12	2	2		7
10	Логічні мембранні елементи. Універсальна систем елементів промислової автоматики (УСЕППА), набір елементів, їх системи, функціонування, реалізація логічних функцій, характеристики елементів монтаж та основні засоби експлуатації. Інтегральні логічні схеми, їх функціонування.	12	2	2		6
11	Логічні струминні елементи. Елементи струминної пневмоавтоматики, їх різновид, реалізація логічних функцій, схеми елементів, характеристика, монтаж і засоби експлуатації. Інтегральні логічні елементи, їх функціонування.	12	2	2		6
12	Пневматичні тригери. Генератори дискретних сигналів та імпульсів. Тригери, синтез основних тригерів, побудованих на елементах УСЕППА та струминної пневмоавтоматики. Реалізація затримки дискретного сигналу по фронту і зрізу сигналу синхроімпульсу.	11	2	2		6
13	Пневматичні операційні елементи. Лічильники, шифратори, дешифратори, компаратори, їх конструктивні схеми, принцип дії. Постійні запам'ятовуючі пристрої, побудовані на тригерах, програмні завдаючі пристрої, їх конструкція, функціонування. Запис технологічних процесів булевими функціями у ДНФ. Мінімізація булевих функцій табличним методом і за допомогою матриць Карно. Особливості структурного синтезу управляючих автоматів з жорсткою логікою.	11	2	2		6
14	Методи безпеки при обслуговуванні гідравлічних і пневматичних систем. Надійність і експлуатація гідравлічних і пневматичних систем. Вимоги ТБ та ПТ, охорони середовища при проектуванні, іспиті та експлуатації гідро(пневмо) пристроїв і систем.	11	2	2		6
Усього годин		165	36	36	0	93
Курсова робота		0	0	0	0	0

Л – лекції, П (С) – практичні (семінарські) заняття, Лаб – лабораторні заняття, СРС – самостійна робота студентів.

4.3 Тематика практичних занять

№ з/п	Тема заняття
1	Дослідження і розрахунок механічних характеристик гідравлічного преса
2	Дослідження і розрахунок характеристик гідропривода з об'ємним регулюванням швидкості робочого органа
3	Дослідження і розрахунок характеристик гідропривода з дроселем, що встановлено на вході гідроциліндра
4	Дослідження і розрахунок характеристик пластинчастого насоса
5	Дослідження характеристик гідравлічної апаратури

4.4 Перелік індивідуальних та/або групових завдань

№ з/п	Назва теми або тем, з яких виконується індивідуальне завдання	Назва і вид індивідуального завдання
1	Тема 3. Копіювальні слідкувальні приводи. Гідравлічні і пневматичні слідкувальні приводи, їхня класифікація, область застосування. Копіювальні однокоординатні і двокоординатні приводи з підсилювачами потужності різних типів, їхні гідравлічні схеми, принцип роботи.	Аналіз принципу роботи гідропривода з об'ємним регулюванням швидкості виконавчого механізму за наведеною гідросхемою
2	Тема 5. Слідкувальні гідроприводи дискретної дії. Класифікація електрогідравлічних (електропневматичних) слідкувальних приводів з дискретним регулюванням. Структурні схеми типових розімкнутих і замкнутих приводів. Достоїнства і недостатки дискретного способу регулювання. Різновиди дискретного регулювання. Гідроапаратура дискретної дії: електрогідравлічні підсилювачі потужності; гідравлічні крокові гідродвигуни поступальної та обертальної дії; електрогідравлічні виконавчі механізми з управляючими електромагнітами. Конструктивні схеми, принцип роботи, область застосування, особливості робочого процесу і управління дискретними виконавчими механізмами.	Аналіз принципу роботи гідропривода з дросельним регулюванням швидкості виконавчого механізму за наведеною гідросхемою

V КРИТЕРІЇ ОЦІНЮВАННЯ

5.1 Перелік обов'язкових контрольних точок для оцінювання знань студентів денної форми навчання

№	Назва і короткий зміст контрольного заходу	Max балів	Характеристика критеріїв досягнення результатів навчання для отримання максимальної кількості балів
1	Практична робота № 1. Дослідження і розрахунок механічних характеристик гідравлічного преса	15	Студент здатний продемонструвати критичне осмислення лекційного та позалекційного матеріалу, брати кваліфіковану участь у дискусії з наведенням аргументації. Студент дослідив роботу гідравлічного пресу. Студент здатний розрахувати механічні характеристики гідравлічного преса
2	Практична робота № 2. Дослідження і розрахунок характеристик гідропривода з об'ємним регулюванням швидкості робочого органа	15	Студент здатний продемонструвати критичне осмислення лекційного та позалекційного матеріалу, брати кваліфіковану участь у дискусії з наведенням аргументації. Студент дослідив гідропривод з об'ємним регулюванням швидкості робочого органа. Студент здатний відтворити схему гідропривода з об'ємним регулюванням швидкості руху вихідної ланки приводу з різними видами регулювання. Студент здатний розрахувати та накреслити характеристики гідропривода з об'ємним регулюванням швидкості робочого органа
3	Практична робота № 3. Дослідження і розрахунок характеристик гідропривода з дроселем, що встановлено на вході гідроциліндра	15	Студент здатний продемонструвати критичне осмислення лекційного та позалекційного матеріалу, брати кваліфіковану участь у дискусії з наведенням аргументації. Студент дослідив гідропривод з дроселем, що встановлено на вході гідроциліндра. Студент здатний відтворити схему гідропривода з дросельним регулюванням швидкості руху вихідної ланки приводу з різними видами встановлення дроселя в системі. Студент здатний розрахувати та накреслити характеристики гідропривода з дроселем, що встановлено на вході гідроциліндра
4	Практична робота № 4. Дослідження і розрахунок характеристик пластинчастого насоса	15	Студент здатний продемонструвати критичне осмислення лекційного та позалекційного матеріалу, брати кваліфіковану участь у дискусії з наведенням аргументації. Студент здатний відтворити схему пластинчастого насоса та описати принцип його дії.

			Студент здатний розрахувати та накреслити характеристики пластинчастого насоса
5	Практична робота № 5. Дослідження характеристик гідравлічної апаратури	15	Студент здатний продемонструвати критичне осмислення лекційного та позалекційного матеріалу, брати кваліфіковану участь у дискусії з наведенням аргументації. Студент здатний відтворити схеми різної гідравлічної апаратури, описати принцип її дії. Студент здатний проаналізувати характеристики різної гідравлічної апаратури.
6	Контрольна робота за лекційним матеріалом.	25	Студент відповів на всі питання контрольної роботи з лекційного матеріалу
Поточний контроль		100(*0,5)	-
Підсумковий контроль		100(*0,5)	Студент виконав практичні роботи та написав контрольну роботу, навів аргументовані відповіді на ситуаційні завдання, що відповідають програмним результатам успішного навчання з дисципліни «Сучасні інструменти моделювання та проектування»
Всього		100	-

5.2 Критерії оцінювання сформованості програмних результатів навчання під час підсумкового контролю

Синтезований опис компетентностей	Типові недоліки, які зменшують рівень досягнення програмного результату навчання
<p>Когнітивні:</p> <ul style="list-style-type: none"> • продемонструвати знання класифікації гідропневматичних приводів, пристроїв і систем управління; • докладно продемонструвати загальне розуміння особливостей стандартних електрогідравлічних приводів; • продемонструвати знання копіювальних приводів; • докладно продемонструвати загальне розуміння гідравлічних і пневматичних синхронних приводів; • докладно продемонструвати загальне розуміння слідкувальних гідроприводів дискретної дії; • докладно продемонструвати загальне розуміння ти- 	75-89% – студент припускається незначних помилок у демонстрації знань класифікації гідропневматичних приводів, пристроїв і систем управління; особливостей стандартних електрогідравлічних приводів; копіювальних приводів; гідравлічних і пневматичних синхронних приводів; слідкувальних гідроприводів дискретної дії; типових пневмоприводів;
	60-74% – студент некоректно демонструє знання пневматичних виконавчих механізмів; робить суттєві помилки при демонстрації загального розуміння пневмоапаратури високого тиску; припускається помилок при демонстрації знань пристроїв пневмоапаратури; припускається грубих помилок у описі принципу дії логічних мембранних елементів;
	менше 60% – студент не може обґрунтувати свою позицію стосовно розуміння логічних струминних елементів; не володіє знаннями особливостей пневматичних тригерів та пневматичних операційних елементів; не може самостійно продемонструвати розуміння методів безпеки при обслуговуванні гідравлічних і пневматичних систем; не має належної уяви щодо класифікації гідропневматичних приводів, пристроїв і систем управління

<p>пових пневмоприводів;</p> <ul style="list-style-type: none"> • докладно продемонструвати загальне розуміння пневматичних виконавчих механізмів; • докладно продемонструвати загальне розуміння пневмоапаратури високого тиску; • докладно продемонструвати загальне розуміння пристроїв пневмоапаратури; • докладно продемонструвати загальне розуміння логічних мембранних елементів; • докладно продемонструвати загальне розуміння логічних струминних елементів; • докладно продемонструвати загальне розуміння пневматичних тригерів та пневматичних операційних елементів; • докладно продемонструвати загальне розуміння методів безпеки при обслуговуванні гідравлічних і пневматичних систем; 	
<p>Афективні:</p> <ul style="list-style-type: none"> • критично осмислювати лекційний та позалекційний навчально-практичний матеріал; вільно, компетентно, послідовно та раціонально будувати власну аргументацію; застосовувати методи проектування автоматизованих гідравлічних і пневматичних систем на базі комплектних аналогових і дискретних пристроїв автоматики; • успішно розв'язувати прикладні задачі з моделювання та проектування автоматизованих систем гідрота пневмоприводів; • регулярно співпрацюва- 	<p>75-89% – студент припускається певних логічних помилок в аргументації власної позиції в дискусіях на заняттях та під час захисту практичних робіт, відчуває певні складності у поясненні фахівцю та колегам певних подробиць та окремих аспектів професійної проблематики</p> <p>60-74% – студент припускається істотних логічних помилок в аргументації власної позиції, виявляє недостатню ініціативу до участі у дискусіях та індивідуальних консультаціях за наявності складності у виконанні практичних та індивідуальних завдань; відчуває істотні складності при поясненні фахівцю або нефахівцю окремих аспектів професійної проблематики</p> <p>менше 60% – студент не здатний продемонструвати вільного володіння логікою та аргументацією у виступах, не виявляє ініціативи до участі у професійній дискусії, до консультування з проблемних питань виконання практичних та індивідуальних завдань, не здатний пояснити нефахівцю суть відповідних проблем професійної діяльності; виявляє зневагу до етики навчального процесу</p>

<p>ти з іншими студентами та викладачем в процесі обговорення проблемних моментів на лекційних, практичних заняттях, при виконанні та захисті індивідуальних завдань; ініціювати та брати участь у предметній дискусії з прикладних питань навчальної дисципліни «Гідропневмоприводи та пристрої автоматизації», повною мірою розділяти цінності колективної та наукової етики</p>	
<p>Психомоторні:</p> <ul style="list-style-type: none"> • самостійно аналізувати особливості гідропневматичних приводів, пристроїв і систем управління; • самостійно аналізувати принцип роботи копіювальних приводів; • застосовувати знання щодо гідравлічних і пневматичних синхронних приводів; • самостійно проводити аналіз роботи слідувальних гідроприводів дискретної дії; • контролювати результати власних зусиль в навчальному процесі та коригувати (за допомогою викладача) ці зусилля для ліквідації пробілів у засвоєнні навчального матеріалу або формуванні умінь, вмінь та навичок; • самостійно здійснювати пошук, систематизацію, узагальнення навчально-методичного матеріалу, розробляти варіанти розв'язування завдань й обирати найбільш раціональні з них 	<p>75-89% – студент припускається певних помилок у стандартних методичних підходах та відчуває ускладнення при їх модифікації за зміни вихідних умов навчальної або прикладної ситуації</p> <p>60-74% – студент відчуває ускладнення при модифікації стандартних методичних підходів за зміни вихідних умов навчальної або прикладної ситуації</p> <p>менше 60% – студент нездатний виконувати індивідуальні завдання, проявляє ознаки академічної недобросовісності при підготовці індивідуальних завдань та виконанні контрольних робіт, не має навичок самооцінки результатів навчання і навичок міжособистісної комунікації з прийняття допомоги з виправлення поточної ситуації</p>

VI ЗАСОБИ ОЦІНЮВАННЯ

№	Назва і короткий зміст контрольного заходу	Характеристика змісту засобів оцінювання
1.	Захист практичних робіт	<ul style="list-style-type: none"> • опитування за термінологічним матеріалом, що відповідає темі роботи; • оцінювання аргументованості звіту про розбір ситуаційних завдань; • оцінювання активності участі у дискусіях
2.	Індивідуальне завдання	<ul style="list-style-type: none"> • письмовий звіт про виконання індивідуального завдання; • оцінювання самостійності та якості виконання завдання в ході звіту-захисту та співбесіди
3.	Модульні контрольні роботи	<ul style="list-style-type: none"> • стандартизовані тести; • аналітично-розрахункові завдання;
Підсумковий контроль		<ul style="list-style-type: none"> • стандартизовані тести; • аналітично-розрахункові завдання

VII РЕКОМЕНДОВАНІ ДЖЕРЕЛА ІНФОРМАЦІЇ

7.1 Основна література

1. Пашков Є. В. Електропневмоавтоматика у виробничих процесах: Навч. посібник / Є. В. Пашков, Ю. О. Осинський, О. О. Четв'яоркін; Під ред.. Є. В. Пашкова. – 2-3 вид., перероб. і доп. – Севастополь: Вид-во СевНТУ, 2003. – 496 с., іл. ISBN 966-7473-37-6.
2. Методичні вказівки до практичних робіт з дисципліни «Гідропневмоприводи та пристрої автоматики» (для студентів 151 спеціальності) / уклад. М. А. Афанасьєва, А. В. Люта – Краматорськ : ДДМА, 2020. – 54 с.
3. Люта А. В. Виконавчі механізми і регулюючі органи. Гідравліка, гідро- та пневмоприводи: посібник для самостійного вивчення дисципліни для студентів всіх інженерно-технічних спеціальностей денної та заочної форм навчання / А. В. Люта, М. А. Афанасьєва – Краматорськ : ДДМА, 2020. – 72 с. – ISBN 978-966-379-680-2.
4. Компоненты пневмоавтоматики: СПб.: ООО «ЭМСИ Пневмоавтоматик», 2002. – 800 с.
5. Пневматические средства автоматизации:Каталог 1998/1999. – Эссlingen (ФРГ): Festo AG & CO, 2000.
6. Фесто: Программа поставок: Каталог. – К.: ДП «Фесто», 2000.
7. Hesse St. 99 Examples of Pneumatic Applications / St. Hesse. – Esslingen (FRG): Festo AG & CO, 2000. – 120 p.
8. Чекулаєв В. Ф. Гідропневмоприводи і пристрої автоматики: Навчальний посібник. – Краматорськ: ДДМА, 2009. – 208 с.
9. Свешников В.К., Усов А.А. Станочные гидроприводы. Справочник. – М.: Машиностроение, 1987. –460 с.
10. Посохин Г.Н. Дискретное регулирование электрогидравлическим приводом. – М.: Энергия, 1975. – 88с.
11. Попов Д. Н. Динамика и регулирование гидро- и пневмосистем. – М.: машиностроение, 1987. – 460с.
12. Федорец В. А. Гидропривод и гидропневмоавтоматика станкоа. – К.: Вища школа, 1987. – 376с.
13. Федорець В. О. Гідроприводи і гідро пневмоавтоматика. – К.: Вища школа, - 1995. – 464с.

7.2 Допоміжна література

14. Элементы пневмоавтоматики. Каталог-справочник. М.: НИИНФОРМАШ, 1989. – 118с.
15. Festo Didactic. Пневмоавтоматика. Учебное пособие. – М.: АЗОТ “Фесто”, 1997. – 228с.
16. Чекулаєв Є.Ф. Основи автоматики і автоматизації. – К.:ДДМА, - 184с. (Гриф МОН 1.4/18 - 1521) Стереотипне видання 2008.

17. Чекулаєв Є.Ф. Гідрогазодинаміка. - К.:ДДМА, 2007 - 184с. (Гриф МОН 1.4/18Г – 779).

18. Чекулаєв Є.Ф. Виконавчі механізми і регулюючі органи. – К.:ДДМА, 2005 – 196с. (Гриф МОН 1.4/18 - 2894). Стереотипне видання 2008.

19. Методичні вказівки до лабораторних робіт з дисципліни «Гідроприводи і пристрої автоматики» – К.: ДДМА, укладачі Чекулаєв Є.Ф., Макшанцев В.Г.

Додаток А
ПИТАННЯ ДО КОНТРОЛЬНОЇ РОБОТИ ТА ІСПИТУ

1. Класифікація гідравлічних і пневматичних приводів.
2. Комплектні слідкувальні електрогідравлічні приводи із об'ємним регулюванням швидкості руху.
3. Крокові електрогідравлічні приводи обертальної дії (Виконання А).
4. Крокові електрогідравлічні приводи (Виконання П, ПБ, В).
5. Крокові електрогідравлічні приводи (Виконання Н).
6. Лінійні крокові електрогідравлічні приводи.
7. Слідкувальний гідропривод зі зворотним зв'язком за положенням і чотитищілінним золотником із негативним перекриттям.
8. Швидкість руху виконавчого механізму слідкувального гідроприводу зі зворотним зв'язком за положенням і чотитищілінним золотником із негативним перекриттям.
9. Загальна похибка спостереження слідкувального гідроприводу зі зворотним зв'язком за положенням і чотитищілінним золотником із негативним перекриттям.
10. Статичні характеристики слідкувального гідроприводу зі зворотним зв'язком за положенням і чотитищілінним золотником із негативним перекриттям.
11. Слідкувальний гідропривод зі зворотним зв'язком за положенням і чотитищілінним золотником із нульовим перекриттям.
12. Швидкість руху виконавчого механізму слідкувального гідроприводу зі зворотним зв'язком за положенням і чотитищілінним золотником із нульовим перекриттям.
13. Загальна похибка спостереження слідкувального гідроприводу зі зворотним зв'язком за положенням і чотитищілінним золотником із нульовим перекриттям.
14. Статичні характеристики слідкувального гідроприводу зі зворотним зв'язком за положенням і чотитищілінним золотником із нульовим перекриттям.
15. Однокоординатний однокаскадний слідкувальний гідропривод з чотиріщілінним золотником фрезерного верстату.
16. Однокоординатний однокаскадний копіювальний гідропривод із безмасштабним копіюванням та із автоматичною системою регулювання приводом подачі стола фрезерного верстата.
17. Копіювальний слідкувальний гідропривод токарно-копіювального верстату з двокаскадним підсилювачем потужності типу «сопло-заслінка».
18. Однокаскадний слідкувальний гідропривод токарно-копіювального верстату зі струминним підсилювачем потужності.

19. Двокаскадний копіювальний слідкувальний гідропривод токарно-копіювального верстату з голчастим підсилювачем зі зворотним зв'язком за положенням.

20. Трьохпозиційні гідроциліндри зі ступенчастим штоком і з послідовно розташованими гідроциліндрами, а також багатопозиційні гідроциліндри.

21. Цифровий трьохрозрядний гідропривод із програмним управлінням.

22. Математичні умови процесу синхронізації.

23. Схема синхронізації за швидкістю руху двох виконавчих механізмів з використанням дроселів.

24. Схема синхронізації за швидкістю руху двох виконавчих механізмів з дроселюючим дільником потоку.

25. Схема синхронізації за допомогою об'ємних дозаторів обертання.

26. Дискретне (імпульсне) регулювання виконавчого механізму гідро(пнемо-) приводу.

27. Електрогідрравлічний дискретний підсилювач.

28. Гідрравлічний кроковий аксіально-поршневий двигун.

29. Кроковий гідроциліндр поступальної дії.

30. Гідросхема розімкнутого дискретного гідроприводу.

31. Гідросхема слідкувального дискретного гідроприводу з широтно-імпульсним регулюванням.

32. Схема пневматичного приводу зворотно-поступальної дії.

33. Схема автоматичного управління пневмоциліндром за кінцевим положенням шляхом подачі тиску.

34. Схема автоматичного управління пневмоциліндром за допомогою клапанів послідовності.

35. Схема управління пневмоциліндром у період штамповки з контролем за тиском.

36. Схема управління пневмоциліндром з витримкою часу.

37. Схема управління пневмоциліндром, яка забезпечує зупинку поршня за допомогою редуційного клапана.

38. Схема дросельного регулювання швидкості руху пневмоциліндра однієї дії з дроселем, встановленим на вході у пневмоциліндр.

39. Схеми дросельного регулювання швидкості руху пневматичних виконавчих механізмів пневмоприводів.

40. Схема автоматичного управління процесом гальмування штока (поршня) пневмоциліндра.

41. Схема автоматичного управління процесом гальмування штока (поршня) пневмоциліндра.

42. Розрахунки масової витрати стиснутого повітря у трубопроводі.

43. Розрахунки швидкості руху поршня (штока) пневмоциліндра.

44. Розрахунки середньої густини стиснутого повітря у трубопроводі.

45. Розрахунки швидкості руху стиснутого повітря у трубопроводі.

46. Схема пневмоциліндру однієї дії.

47. Схема одноштокового пневмоциліндру двох дії.

48. Мембранні пневмоциліндри.
49. Залежність Ліктана для мембранних пневмоциліндрів.
50. Схеми поворотних пневмодвигунів.
51. Схема фільтра-вологовідділювача.
52. Схема редукційного клапана.
53. Схема маслорозпилювача двократної дії.
54. Умовне позначення на схемах двопозиційних пневморозподільників.
55. Схема двопозиційного двобічного чотирьохлінійного розподільника з плоским золотником і пневматичною системою управління.
56. Схема регульованого пневматичного дроселя зі зворотним клапаном.
57. Схема пневматичного клапана послідовності.
58. Схема пневматичного клапана витримки часу.
59. Схеми пневматичних логічних елементів.

Додаток Б
ПРИКЛАД ВИКОНАННЯ ІНДИВІДУАЛЬНОГО ЗАВДАННЯ

Аналіз принципу роботи гідروпривода з дросельним регулюванням швидкості виконавчого механізму за наведеною гідро схемою (дросель на вході гідромотора – гідродвигуна з необмеженим обертальним рухом (гідророзподільник в робочій позиції II)

Регулювання частоти обертання гідромотора можливе тільки в тому разі, якщо момент опору на роторі гідромотора спрямований в бік, протилежний напрямку обертання його ротора (див. рис. Б.1).

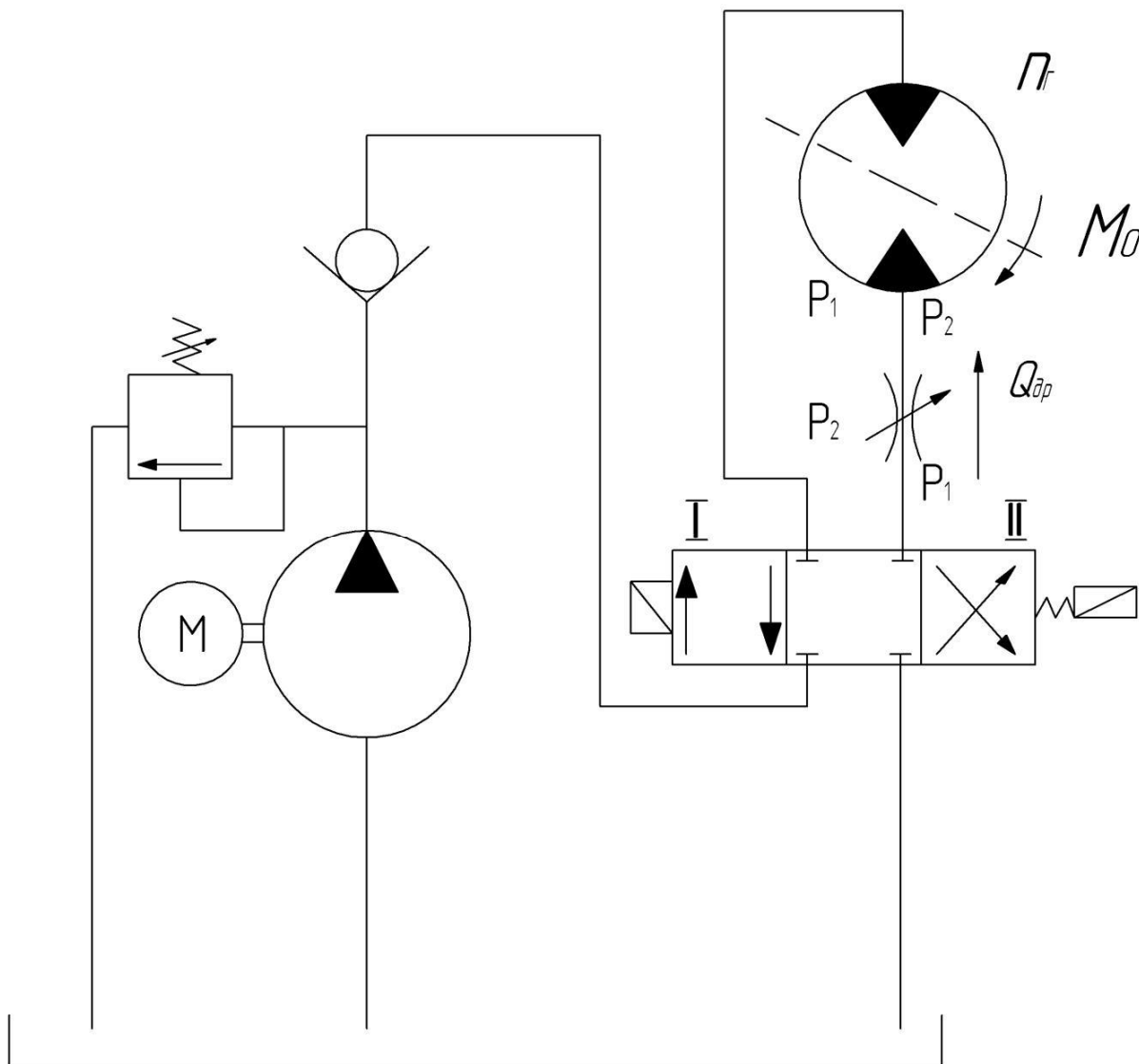


Рисунок Б.1 – Дросель на вході гідромотора

Для отримання залежностей частоти обертання ротора гідромотора $n_{ГМ}$ від площі відкриття дроселя $S_{др}$ і від величини моменту опору M_0 прирівнюємо витрату дроселя витраті гідромотора: $Q_{др} = Q_{ГМ}$.

Виражаємо витрату дроселя $Q_{др}$ через його параметри і витрату гідромотора $Q_{ГМ}$ – через параметри гідромотора:

$$\mu_{др} \cdot S_{др} \cdot \sqrt{\frac{2}{\rho} \cdot (P_1 - P_2)} = V_{ГМ} \cdot n_{ГМ}, \quad (Б.1)$$

де $V_{ГМ}$ – робочий об'єм гідромотора, м³/об;

$n_{ГМ}$ – частота обертання ротора гідромотора, яку регулюють зміною площі відкриття дроселя ($S_{др}$), об/с;

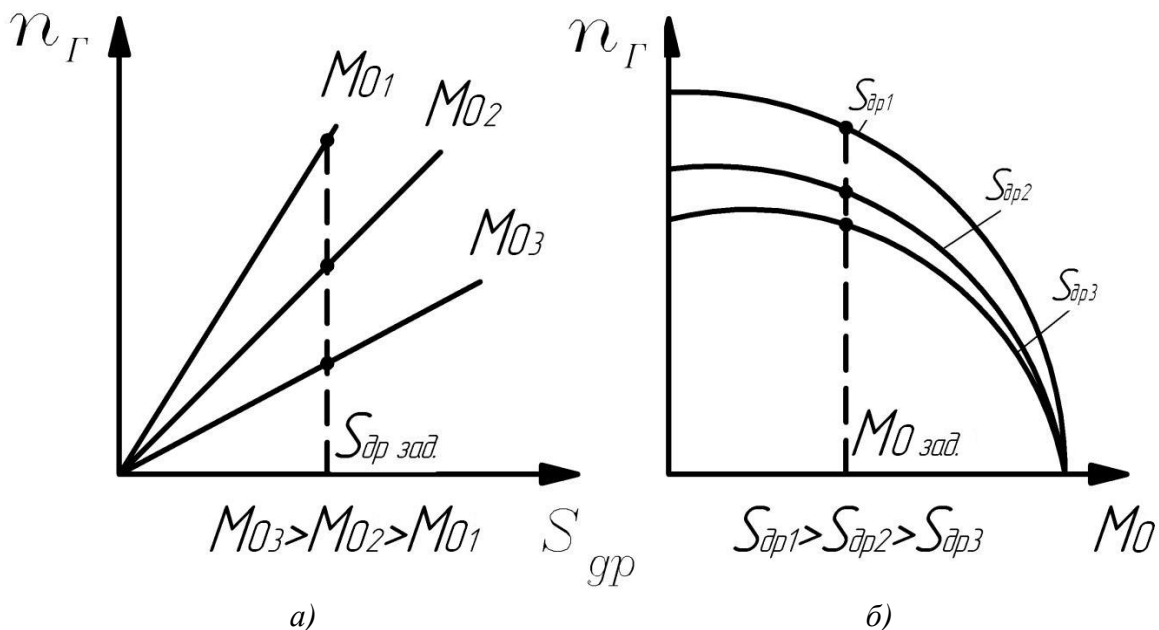
P_1 – тиск на вході дроселя, Па (якщо не враховувати втрати тиску, то тиск P_1 приблизно дорівнює тиску налаштування запобіжного клапана $P_{КЛ}$: $P_1 \approx P_{КЛ}$);

P_2 – тиск на виході дроселя, Па (якщо не враховувати втрати тиску, то тиск P_2 залежить від навантаження: $P_2 = 2 \cdot \pi \cdot M_0 / (V_{ГМ} \cdot \eta_{мех}^{ГМ})$);

$\eta_{мех}^{ГМ}$ – механічний ККД гідромотора.

Підставивши значення P_1 та P_2 в рівняння (Б.1), вирішуємо (Б.1) відносно частоти обертання ротора гідромотора $n_{ГМ}$ (див. рис. Б.2):

$$n_{ГМ} = \mu_{др} \cdot \frac{S_{др}}{V_{ГМ}} \cdot \sqrt{\frac{2}{\rho} \cdot \left(P_{КЛ} - \frac{2\pi \cdot M_0}{V_{ГМ} \cdot \eta_{мех}^{ГМ}} \right)}. \quad (Б.2)$$



а – регулювальні; б – навантажувальні

*Рисунок Б.2 – Характеристики гідроприводу
з дроселем на вході гідромотора*

Аналізуючи отриману формулу (Б.2), на рис. Б.2 будуюмо графіки залежності $n_{ГМ} = f(S_{др})$ та $n_{ГМ} = f(M_0)$.

Рівняння (Б.2) визначає вид характеристик гідроприводу з дроселем на вході гідромотора.

Якщо вважати, що зовнішній момент M_0 постійний, тобто $M_0 = const$, а площа відкриття дроселя змінна, тобто $S_{др} = var$, то з (Б.2) знаходимо вид регулювальних характеристик – це віяло прямих ліній, що виходять з початку координат (рис. Б.2, а).

Якщо вважати, що площа відкриття дроселя $S_{др}$ постійна, тобто $S_{др} = const$, а зовнішній момент M_0 змінний, тобто $M_0 = var$, то з (Б.2) знаходимо вид навантажувальних характеристик – це сімейство парабол на рис. Б.2, б, що сходяться в загальній нижній точці на осі абсцис. Тобто, при цьому значенні моменту на валу гідромотору його ротор перестає обертатися.

Додаток В

Сертифікат, що підтверджує проходження доц. каф. АВП Лютою А. В.
стажування у фірмі “Festo”

Certificate 19-PN111-0563. Ms. Anastasiia Liuta attended the interactive seminar:
MODERN INDUSTRIAL PNEUMATICS, PN111 from 24 to 27 June 2019. DP
“Festo”, Kyiv, Ukraine

Certificate

19-PN111-0563

**Ms. Anastasiia Liuta attended the interactive seminar:
MODERN INDUSTRIAL PNEUMATICS, PN111**

from 24 to 27 June 2019

The following topics were dealt with and successfully completed:

Drives: Cylinders for different drive purposes
Valves: Various valve types (pneumatically/electrically controlled, designs, different mid positions etc)
Controls: Pneumatic and electric control of valves – Position control: Limit switches and sensors – Speed control: Uses of throttle valves – Logic control: AND/OR valves – Pressure control: Uses of adjustable pressure sensors – Time-dependent control
Fundamentals of industrial electric controls: Buttons, contacts, relays
Fundamentals of compressed air supply: Production, preparation, distribution
Symbolic representation of devices, standards
Identifying and eliminating faults, including safety aspects
Cutting installation costs – from single valve to valve terminal

Outcomes

The participant:

can design, assemble and test basic pneumatic circuits
can maintain and troubleshoot pneumatic components and basic control systems
can identify and describe the design, features and operation of pneumatic components
can identify and explain symbols for pneumatic components
can interpret technical specifications and data relating to pneumatic components
understands the fundamentals of compressed air generation

280908

053 325

General Manager
DP "Festo"
Artem Kharchenko

Trainer
PN111
Mykola Iakymchuk